

A woman with short, light-colored hair is shown in profile, wearing a white, fluffy bathrobe. She is looking out of a window on the right side of the frame. The window is brightly lit by a warm, golden light, suggesting a sunset or sunrise. The background behind her is a dark, tiled wall. The overall mood is peaceful and serene.

Sinds
1992

Well-Fair

Zelfstandig en comfortabel ouder worden...

Brochure **Well-Sun**

Inhoudsopgave

- 03** Voorwoord
- 04** De historie van Well-Fair
- 06** Kwaliteit, service en garantie
- 07** Ons assortiment
- 08** Persoonlijk advies
- 10** De effecten van een Well-Sun
- 11** Gezond met de Well-Sun
- 13** De 7 stappen naar uw Well-Sun
- 14** Infrarood
- 16** UV-licht
- 18** Well-Sun Combi
- 19** Well-Sun Solo
- 20** Persoonlijke beleving in uw
eigen hotelkamer
- 22** Meestgestelde vragen
- 23** Well-Sun inspiratie

Voorwoord

Hartelijk dank voor uw getoonde interesse in de Well-Sun.

Well-Fair is sinds 1992 de specialist op het gebied van maatwerkproducten die eraan bijdragen dat u zo lang mogelijk zelfstandig thuis kunt blijven wonen.

De mens staat bij Well-Fair centraal. Door continu naar de wensen van onze klanten te luisteren, ontstaan er nieuwe producten. Een prachtige aanvulling op een gezond en zelfstandig leven is onze Well-Sun.

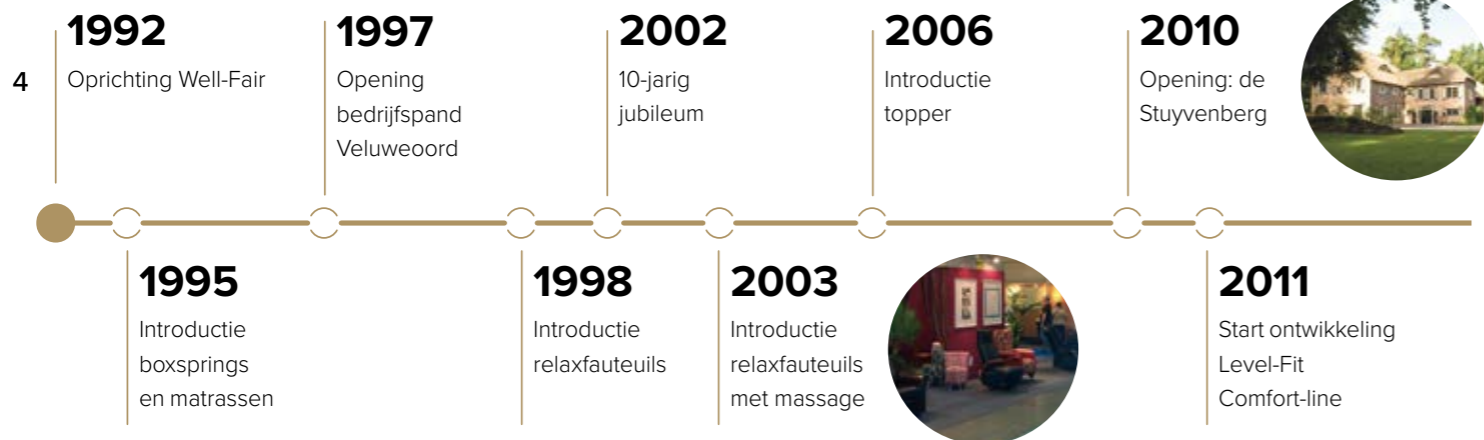
Deze brochure laat u kennismaken met de vele voordelen van het 'zonnetje in huis'! Lees snel verder en ontdek waarom u met de Well-Sun al het goede van de zon in huis haalt.

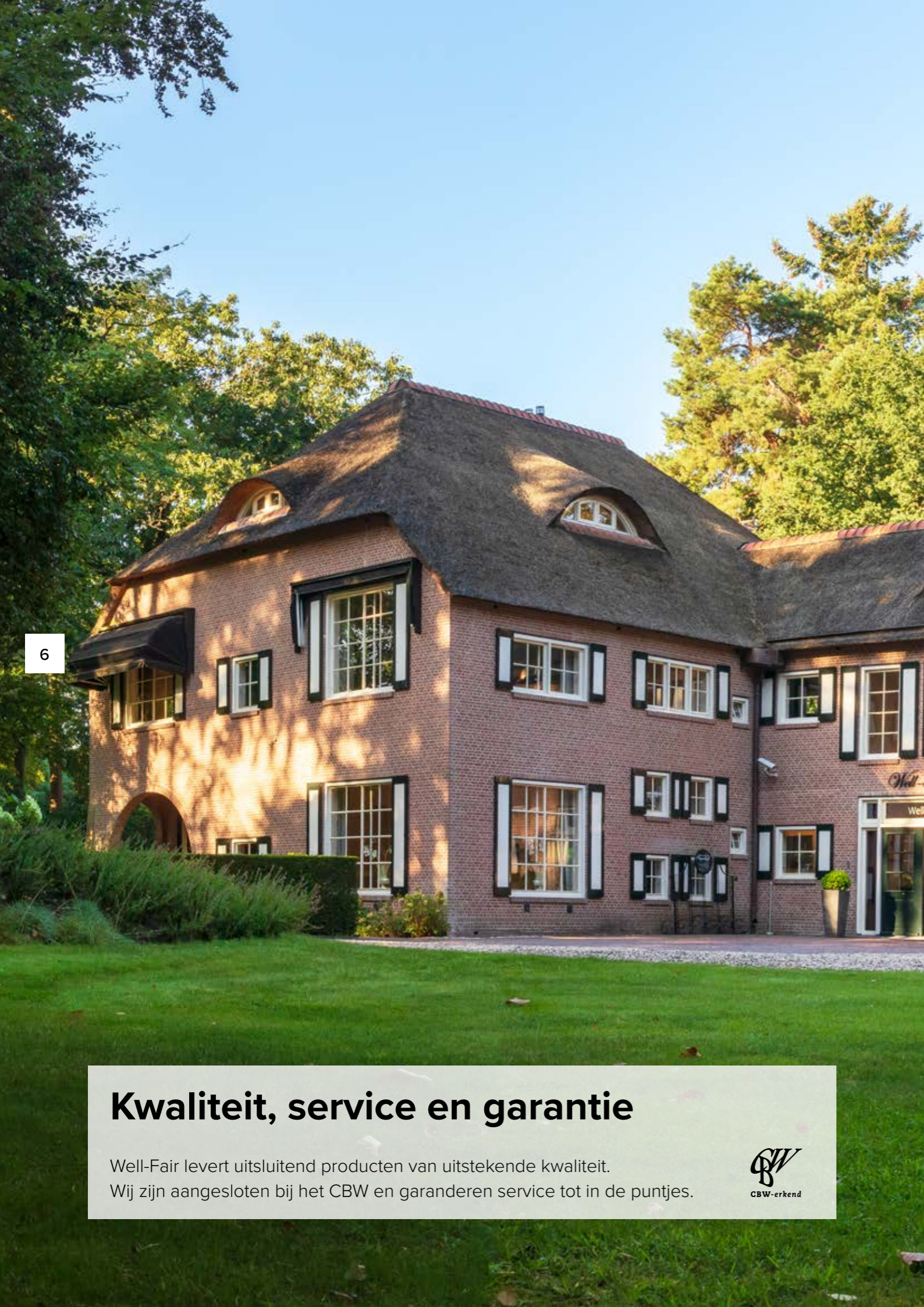


Sinds 1992 Well-Fair

Zelfstandig en comfortabel ouder worden...

Al ruim 30 jaar ontwikkelt en levert Well-Fair comfort en gemak oplossingen voor 50-plussers. Duizenden klanten waarderen ons bedrijf om de kwaliteit, maatwerk en service gerichtheid. In de onderstaande tijdlijn ziet u een korte terugblik op de afgelopen tientallen jaren met daarin de hoogtepunten. We hopen nog vele jaren door te gaan met het blij maken van onze klanten.





Kwaliteit, service en garantie

Well-Fair levert uitsluitend producten van uitstekende kwaliteit. Wij zijn aangesloten bij het CBW en garanderen service tot in de puntjes.



Ons assortiment

Well-Sun

De Well-Sun zorgt voor een natuurlijke aanmaak van vitamine D, waardoor uw weerstand verbetert. Ook vermindert de weldadige warmte rug- en nekklachten en pijn aan spieren en gewrichten.



Slaapcomfort

Onze gepersonaliseerde slaapcomfortproducten worden volledig afgestemd op uw wensen en voorkeuren. Bovendien bieden onze levensloopbestendige bedden veel comfort en gemak.



Zitcomfort

De relaxfauteuils en banken van Well-Fair zijn van een hoog ergonomisch niveau en bieden daarmee veel comfort. Onze collectie met zitcomfort biedt tal van mogelijkheden en kan naar eigen wens worden samengesteld.



Douchetoilet

Het douchetoilet geeft u een absoluut gevoel van frisheid en hygiëne. Als u het éénmaal heeft ervaren, wilt u nooit meer anders.



Persoonlijk advies

Bij de oriëntatie naar een Well-Sun wordt u vaak overspoeld door informatie.

Wij begrijpen dat en maken het graag simpel en overzichtelijk voor u. Onze adviseurs nemen alle tijd om uw voorkeuren en wensen te bespreken.

Wij hechten veel waarde aan een persoonlijk en betrouwbaar advies.

Onze adviseurs ontmoeten u graag in de showroom of bij u thuis.

Persoonlijk advies

- ✓ Showroombezoek
- ✓ Thuisadvies



“ Well Fair gaat heel correct, hoogstaand en serieus om met haar klanten. Servicegerichtheid lijkt hun dna te zijn. Meedenken met een probleem tot het naar volle tevredenheid is opgelost. Dat hebben we ervaren. Kortom, kopen bij Well Fair geeft voldoening bij zowel aankoop, gebruik als nazorg. En..... eigenlijk doen ze niets anders dan wat behoort maar zelden gebeurt.”



Simone C.

Uitstekend 
Bekijk ruim 900 reviews op  Trustpilot

Showroombezoek

Ontdek en ervaar zelf de slimme oplossingen in de showrooms en ontvang een persoonlijk advies.

De koffie staat klaar.

- ✓ Ontdek het assortiment
- ✓ Inspiratie opdoen
- ✓ Gratis parkeren

Showroom Nunspeet

Elspeterweg 30
8071 PA Nunspeet

Showroom Capelle aan den IJssel

Duikerlaan 336
2903 AC Capelle aan den IJssel



Thuisadvies

Wilt u graag een advies in uw vertrouwde thuisomgeving? Maak gebruik van onze gratis service van een thuisadvies en laat u vrijblijvend informeren.

- ✓ Persoonlijk advies
- ✓ Analyse van huidige en gewenste situatie
- ✓ Duidelijkheid over mogelijkheden en prijzen



Gratis persoonlijk advies

aan huis of in een van de showrooms?

Scan de QR-code



 **0341 277 010**
www.well-fair.nl



De effecten van
een **Well-Sun**

UV-licht

90% UVB-licht
10% UVA-licht

zichtbaar licht

Infrarood

50% IRA
50% IRB

Gezond met de Well-Sun

De Well-Sun heeft merkbaar effect op zowel uw fysieke, als uw mentale gezondheid. Zonlicht zorgt ervoor dat ons lichaam optimaal functioneert. Het is een onmisbare bron van energie voor iedereen. Met de Well-Sun brengt u deze energie uw badkamer in!



Een geweldig gevoel

Zonlicht heeft een positief effect op ons welzijn, het energieniveau en slaapritme. Dit zorgt ervoor dat u weer fit en uitgerust wakker wordt.



Verbeter uw mobiliteit

Het verwarmende infraroodlicht heeft een ontspannend effect. Daarnaast verbetert het de bloedsomloop waardoor afvalstoffen sneller worden afgevoerd. Op deze manier herstellen pijnlijke spieren beter en sneller.



Blijf gezond

UV-licht zorgt voor een natuurlijke aanmaak van vitamine D. Dat zorgt voor een beter immuunsysteem en een betere mentale balans. Zo wordt u fitter, terwijl u lekker in uw vel zit!



Cousin

“Zeer vriendelijk personeel en goede service. Wij hebben de well sun nu 2 jaar in gebruik. Zijn er heel tevreden over, bij rugklachten is het een must het verminderd de pijn. Wij zitten nu te wachten op de levering vde boxspring.”

Uitstekend

Bekijk ruim 900 reviews op Trustpilot

7

De 7 stappen naar uw Well-Sun

1		Informatie over de mogelijkheden
2		Inventarisatie wat uw wensen zijn
3		Thuisbezoek door installatiespecialist
4		Vervaardiging van uw Well-Sun
5		Er wordt een installatie-afspraken gemaakt
6		Installatie en uitleg
7		Nazorg en indien gewenst service

Infrarood

Infrarood biedt veel voordelen voor ons lichaam. Een heerlijk ontspannen gevoel, een betere bloedsomloop en verlichting bij pijn.

Infraroodspectrum

Het infraroodlicht van de Well-Sun bestaat uit twee golflengtes: de korte golf (IRA) en de middengolf (IRB). IRA dringt diep door in het lichaam en zorgt ervoor dat het lichaam opwarmt. Het verbetert de bloedsomloop waardoor afvalstoffen makkelijker worden afgevoerd. Hierdoor neemt spierspanning en gewrichtspijn af. IRB wordt bijna volledig geabsorbeerd door de bovenlagen van uw huid, waardoor het warme gevoel ontstaat.

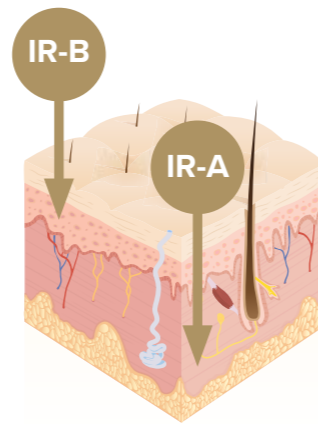
14

1

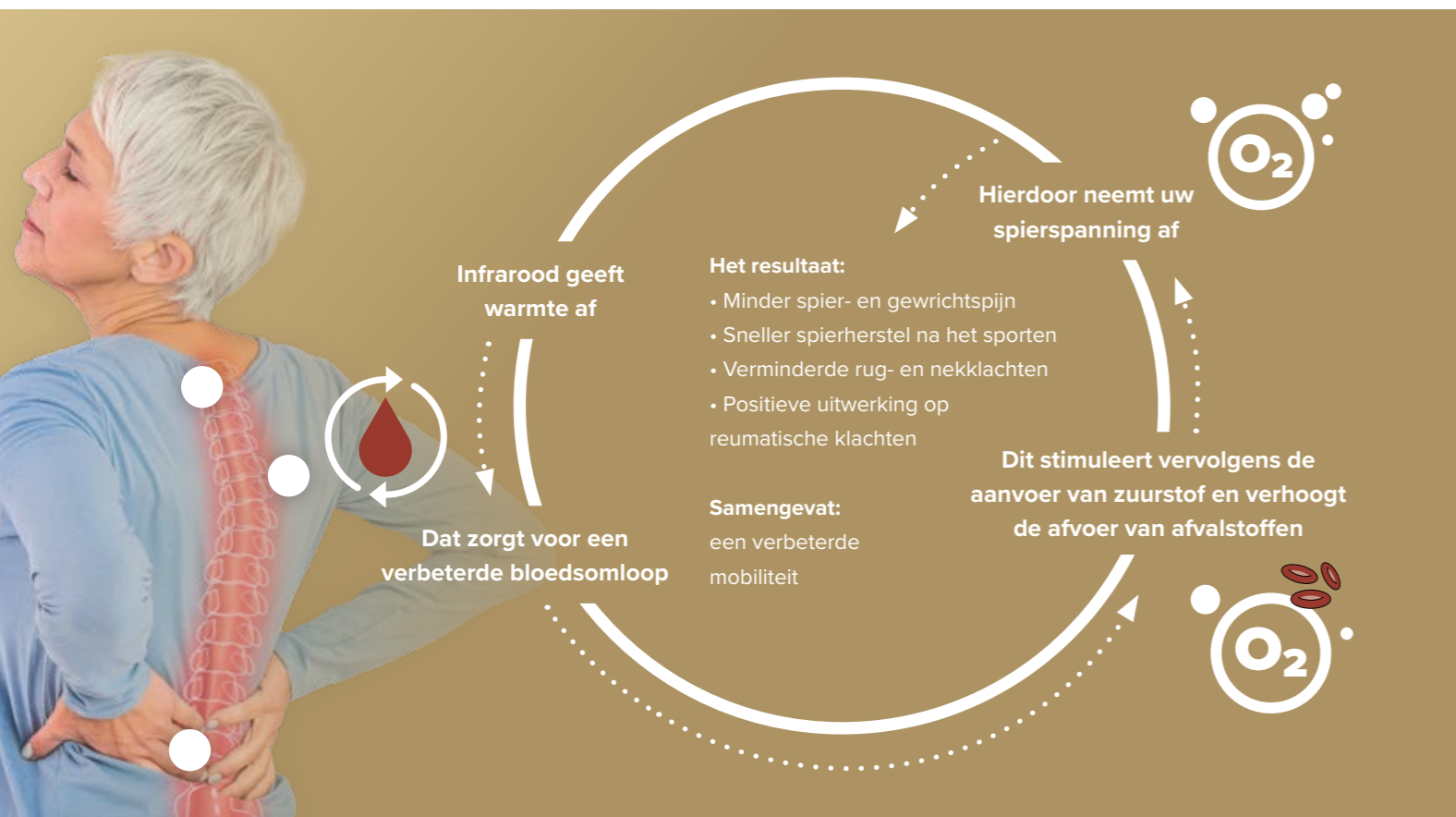
Beter in uw vel

Een gezondere bloedsomloop

Verbeterde bloedsomloop en pijnverlichting.



Doorsnede van de huid



Ontspannen en genieten

Aangename warmte voor uw lichaam

Doordat uw lichaam infrarood opneemt, geniet u van aangename warmte en kunnen uw spieren beter ontspannen. Bovendien bevordert infrarood ook uw slaap en het vermindert kramp en onrustige benen.



Een gezonde huid

Dieptereiniging met infrarood

Door de warmte van infrarood verwijden poriën zich. Dit zorgt voor betere en effectievere dieptereiniging van de huid.



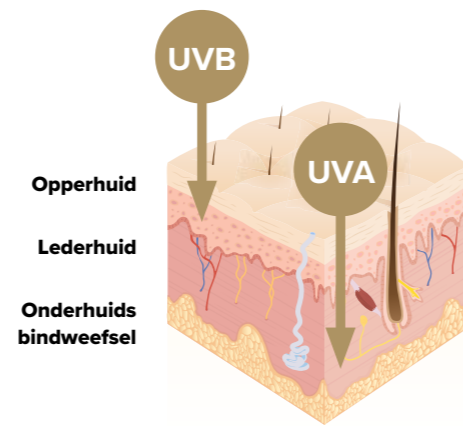
UV-licht

UV-licht is belangrijk voor ons lichaam. Zo biedt laag gedoseerd UV-licht vele voordelen voor onder andere het immuunsysteem en de pigmentvorming van uw huid.

Soorten UV-licht

Het UV-licht van de Well-Sun bestaat uit twee golflengtes, namelijk UVA en UVB. De Well-Sun straalt 90% UVB-licht en 10% UVA-licht uit. UVB-licht zorgt voor de aanmaak van vitamine D, wat zorgt voor een verhoogde weerstand.

1 Gezond zijn én blijven



Doorsnede van de huid

Verdubbel uw vitamine D-niveau met de Well-Sun!

Vitamine D verkrijgt ons lichaam voor 20% uit voeding en voor 80% uit UVB-licht. In Nederland is het, door het weer, niet altijd mogelijk om voldoende zonlicht tot onze beschikking te hebben. Met de Well-Sun is het mogelijk om het hele jaar door uw vitamine D-niveau op peil te houden.

Sterkere botten en tanden

Vitamine D verbetert de opname van calcium en fosfor en dat zorgt voor sterkere botten en tanden.



2 Beter ritme, meer energie

Het positieve effect van een veilige dosis UV-licht

UV-licht heeft een positief effect op de aanmaak van het gelukshormoon endorfine. Hierdoor ervaart u minder stress en voelt u zich fitter en vitaler. Ook is aangetoond dat zonlicht zorgt voor een beter dag- en nachtritme.

3 Gezonde look

Goed voorbereid op de zomerzon én een gezonde teint

Een structurele lage dosis UV-licht zorgt voor de aanmaak van pigment en maakt de huid dikker. Door de huid op deze manier voor te bereiden, beschermt u uw huid beter tegen de zon.

4 Lichttherapie

UVB-lichttherapie helpt bij chronische huidklachten

Lichttherapie met behulp van laag gedoseerd UVB-licht kan een positief effect hebben op huidaandoeningen zoals psoriasis, eczeem, zonneallergie en vitiligo.



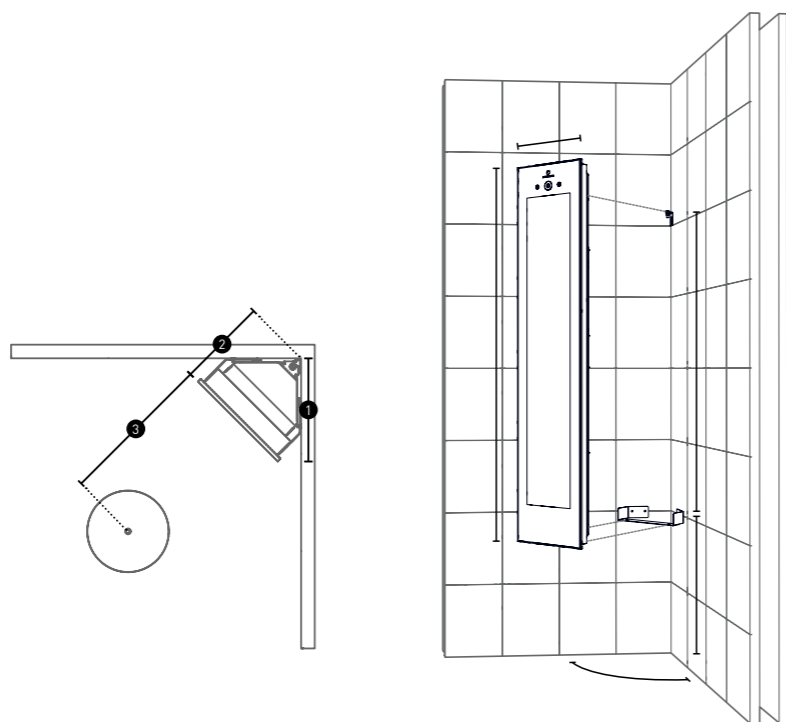


Well-Sun Combi

OPBOUW | FULL BODY | UV-LICHT | INFRAROOD

Technische specificaties

Sessietijd infrarood	8 minuten + 4 minuten koeltijd
Sessietijd UV	10 minuten + 4 minuten koeltijd
Afmetingen (h*b*d)	1450 * 300 * 200 mm
IP-waarde	IPX5
Volt/frequentie	230 V~ / 50Hz
Vermogen	1995 W
Vermogen UV-lampen	400 W



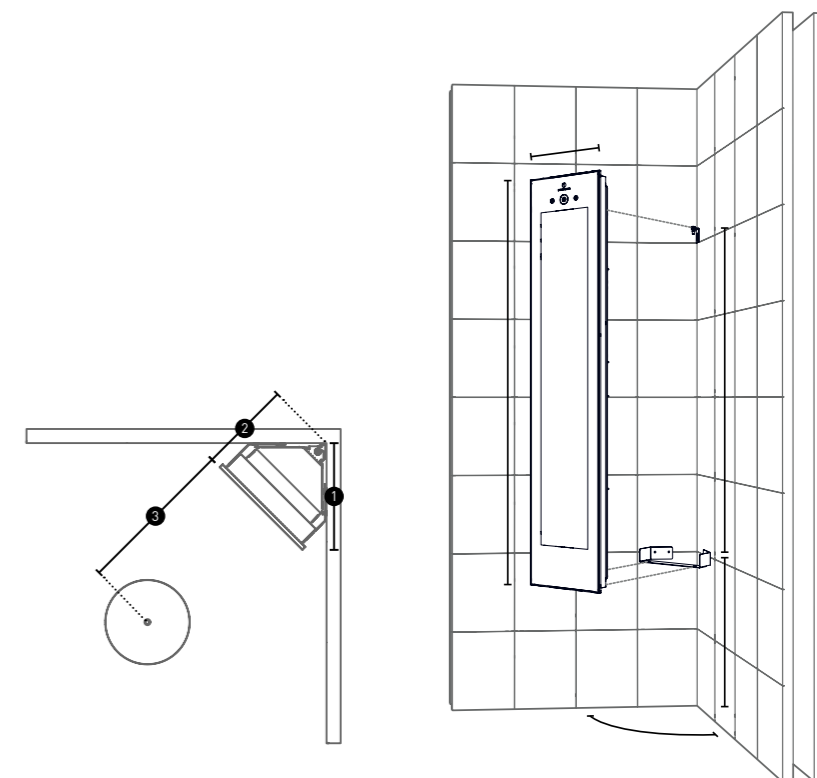
- 1 270 mm
- 2 230 mm
- 3 450 mm

Well-Sun Solo

OPBOUW | FULL BODY | INFRAROOD

Technische specificaties

Sessietijd	10 minuten + 5 minuten koeltijd
Afmetingen (h*b*d)	1238 * 199 * 180 mm
IP-waarde	IPX5
Volt/frequentie	230 V~ / 50Hz
Vermogen	1550 W



- 1 200 mm
- 2 185 mm
- 3 450 mm

De Well-Sun ervaren in uw eigen hotelkamer

Geniet van een heerlijk wellness-arrangement

Naast onze showroom in Nunspeet is er een belevingswereld gecreëerd in hotel De Hoeve van Nunspeet. Hier zijn dertig unieke kamers ingericht met Well-Fair bedden, fauteuils en wellnessproducten. Hiermee bieden we de mogelijkheid om een Well-Fair wellnessarrangement te boeken. U kunt verblijven in een van de Well-Fair kamers, zo kunt u zelf ervaren wat de Well-Sun voor u kan doen. Wilt u meer weten over het wellnessarrangement? Neem dan gerust contact met ons op en we vertellen u er alles over!



**20 hotelkamers
uitgerust met een
heerlijke Well-Sun**



Meestgestelde vragen

Wat is de prijs van een Well-Sun?

De prijs is afhankelijk van de uitvoering en de opties die u kiest. Wilt u een vrijblijvende prijsopgaaf? Vraag een gratis advies aan huis aan of bezoek de Well-Fair showroom om de diverse mogelijkheden te bekijken.

Werkt de Well-Sun op batterijen of elektriciteit?

De Well-Sun werkt op elektriciteit. Er moet dus een elektriciteitsaansluiting in de buurt zijn.

Gaat de installatie van de Well-Sun ten koste van mijn (bad)kamermuur?

Nee, dit is absoluut niet het geval. De Well-Sun kan op iedere plek in huis geïnstalleerd worden zonder dat er in de muur gehakt wordt. Wel moet er een elektriciteitsaansluiting in de buurt zijn.

Is de Well-Sun veilig?

Ja, de Well-Sun is veilig te gebruiken. De Well-Sun kan op iedere plek in huis geïnstalleerd worden, maar is speciaal ontworpen voor het gebruik in een natte ruimte, zoals in de douche. De Well-Sun is daarom ook 100% waterdicht.

Past de Well-Sun bij mij in de (bad)kamer?

De Well-Sun is te verkrijgen in verschillende formaten, dus er is altijd een maat beschikbaar voor uw ruimte. Vraag een gratis advies aan huis aan om tot de juiste oplossing te komen.

Moet de Well-Sun per se in mijn badkamer geplaatst worden?

Nee, u kunt zelf bepalen waar u de Well-Sun gweplaatst wilt hebben. Omdat de Well-Sun voornamelijk zonder kleding gebruikt wordt voor een maximaal rendement, is de douche in de badkamer wel de meest logische keuze.

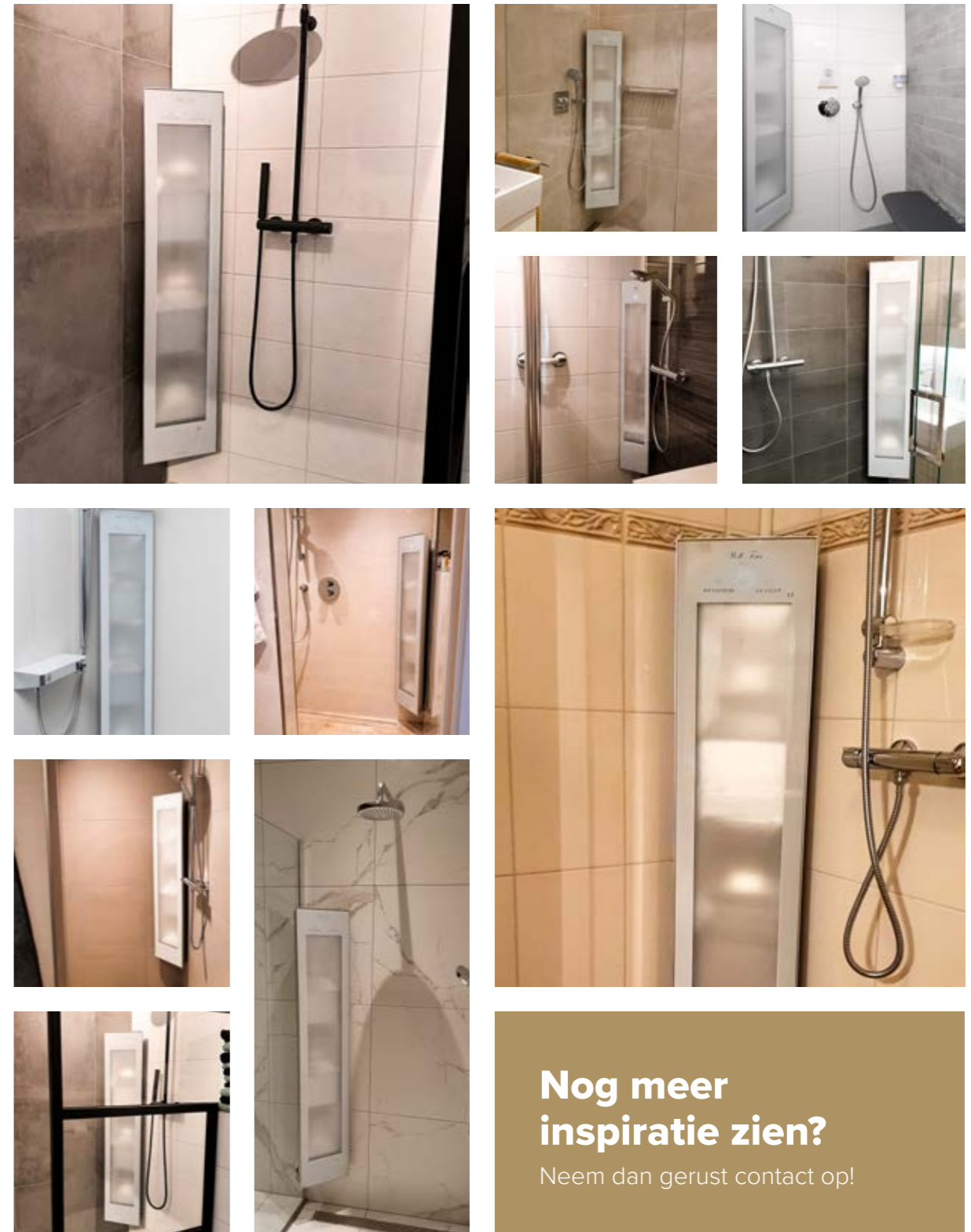
Benieuwd naar wat er in uw situatie mogelijk is?

Vraag dan gerust een vrijblijvend thuisadvies inclusief thuisinspectie aan. Onze adviseur kan u dan precies vertellen of en hoe het mogelijk is om in uw huis een Well-Sun te plaatsen.

Staat uw vraag er niet tussen?

Dat is uiteraard heel goed mogelijk. Graag willen wij u een goed advies geven. U kunt uw vraag stellen door ons te bellen via 0341-277010 of uw vraag te mailen naar aanvraag@well-fair.nl.

Well-Sun inspiratie



**Nog meer
inspiratie zien?**

Neem dan gerust contact op!

Sinds 1992 Well-Fair

Zelfstandig en comfortabel ouder worden...

Well-Fair BV

Elspeterweg 30
8071 PA Nunspeet
0341-277010
info@well-fair.nl
www.well-fair.nl

Slaapcomfort 

Zitcomfort 

Wellness 